



ШКАФЫ АВТОМАТИКИ И УПРАВЛЕНИЯ СЕРИИ "ШК1000"

**ШКАФ УПРАВЛЕНИЯ НАСОСОМ
ШК1101-ХХ-М4**

СВТ65.144(154).000

ТУ4371-002-30602239-2016

РУКОВОДСТВО ПО ЭКСПЛУАТАЦИИ

**г. Гатчина
2020 г.**

СОДЕРЖАНИЕ

Введение.....	3
1. Назначение	3
2. Технические характеристики	3
Общие сведения	3
Сигналы управления	4
Выходные сигналы.....	5
3. Устройство шкафа	6
4. Режимы управления электроприводом.....	7
Режим "Местное управление".....	7
Режим "Запрет пуска"	7
Режим "Автоматическое управление"	7
5. Указания по мерам безопасности	7
6. Указания по монтажу.....	8
7. Указания по проведению пуско-наладочных работ	8
Подача электропитания.....	8
Проверка в режиме "Местное управление"	9
Проверка в режиме "Автоматическое управление"	9
8. Техническое обслуживание.....	10
9. Гарантии изготовителя	10
10. Сведения о рекламациях	11
11. Сведения об упаковке и транспортировке.....	11
Приложение 1 – общий вид передней панели	12
Приложение 2 – схемы подключения	12
Подключение линий электропитания и привода	12
Подключение цепей управления и формирования выходных сигналов	12
Выходные сигналы.....	14
Применение систем диспетчеризации.....	15
Приложение 3 – цепи блокировки.....	15
Подключение дополнительных выходных сигналов	15

Настоящее руководство предназначено для лиц, занимающихся эксплуатацией и обслуживанием шкафов автоматики и управления ШК1101-XX-M4.

**ВНИМАНИЕ!**

Перед началом работы со шкафом необходимо внимательно ознакомиться с настоящим руководством по эксплуатации.

ВВЕДЕНИЕ

Настоящее руководство по эксплуатации предназначено для изучения технических характеристик шкафа управления насосом ШК1101-XX-M4.

В руководстве представлена информация, необходимая для полнофункционального использования шкафа с учётом всех его технических возможностей.

Руководство содержит разделы технического описания, указания по монтажу, эксплуатации и техническому обслуживанию, требования безопасности и гарантии изготовителя.

1. НАЗНАЧЕНИЕ

Шкаф управления насосом ШК1101-XX-M4 (в дальнейшем по тексту – шкаф) предназначен для непрерывной круглосуточной работы в качестве устройства управления приводом насоса.

Управление приводом производится по сигналам от кнопок, датчиков или по командам внешнего прибора управления.

Шкаф устанавливается в непосредственной близости от управляемого электропривода.

Устройства автоматики и коммутации, размещенные в шкафу, обеспечивают защиту от перегрузок и токов коротких замыканий.

Шкаф предназначен для размещения только в закрытом помещении и не предназначен для размещения во взрывоопасных зонах, а также в условиях воздействия агрессивных веществ и пыли.

2. ТЕХНИЧЕСКИЕ ХАРАКТЕРИСТИКИ

Общие сведения

Основные технические характеристики шкафа приведены в Таблице 1.

Таблица 1 – основные технические характеристики шкафа

Наименование параметра	Единицы измерения	Значение
Количество источников электропитания (вводных линий)		1
Количество управляемых электроприводов		1
Номинальное напряжение электропитания	В	~230
Допустимое отклонение напряжения электропитания	%	+15 / минус 20
Номинальная частота сети	Гц	50±1
Номинальный ток		См. раздел 3
Тип электродвигателя привода		Однофазный, нереверсивный
Тип времятоковой характеристики автоматического выключателя		D
Автоматический контроль исправности линии связи с электродвигателем на обрыв		по ГОСТ Р 53325-2012
Сопrotивление изоляции между сетевыми выводами и винтом заземления, не менее	МОм	20

Таблица 1 – продолжение – основные технические характеристики шкафа

Наименование параметра	Единицы измерения	Значение
Конструкция шкафа по группе механического исполнения М4		ускорение – 3g; длительность удара – 2 мс
Степень защиты оболочки от воздействия окружающей среды		IP31 или IP54 (по заказу)
Категории размещения по климатическому исполнению		УХЛ3
Предельная температура рабочей окружающей среды		от минус 10°С до плюс 40°С
Предельная относительная влажность окружающей среды		98% (при плюс 25°С)
Группа соответствия условиям транспортирования и хранения		3
Предельная температура хранения		от минус 40°С до плюс 50°С
Предельная влажность окружающей среды при хранении		98% (при плюс 25°С)
Класс защиты человека от поражения электрическим током		0I
Степень жёсткости на помехоэмиссию и устойчивость к промышленным радиопомехам по ГОСТ Р 53325-2009		2
Средняя наработка на отказ с учетом технического обслуживания	час	30 000
Средний срок службы, не менее	лет	10
Габаритные размеры, В x Ш x Г		(см. таблицу 2)

Сигналы управления

В режиме «Автоматическое управление» производит запуск и останов электропривода по сигналам управления с ПУ. Сигналы управления подаются двумя способами: (см. Приложение 2).

- Управление подачей с ПУ на шкаф управляющего напряжения постоянного тока

Сигналы управления "ПУСК" и "СТОП" поступают на клеммы ХТ1:1, ХТ1:2 и на клеммы ХТ1:3, ХТ1:4 соответственно, в виде напряжения со следующими параметрами:

- управляющее напряжение (DC), В 24 ± 3;
- максимальный потребляемый ток, А, не более 0,1;

- Управление коммутацией управляющих контактов ПУ или датчиков

Сигнал управления "ПУСК" подается путём замыкания контакта ПУ, подключаемого к клеммам ХТ1:5 и ХТ1:6.

Сигнал управления "СТОП" подается путём размыкания контакта ПУ, подключаемого к клеммам ХТ1:7 и ХТ1:8.

Контакты управления должны обеспечивать:

- максимальное коммутируемое напряжение (AC15), не менее, В 250;
- максимальный коммутируемый ток (AC15), не менее, А 1;

Оба способа управления могут применяться одновременно.

Примеры применения см. Приложение 2.

Выходные сигналы

Шкаф формирует в виде переключения контактов (см. Приложение 2) следующие выходные сигналы:

- «Неисправность» – при неисправности электропитания, отключении автоматического выключателя или при обрыве в кабеле электродвигателя;
- «Автоматический режим отключён» – при переводе рукоятки переключателя из положения "А";
- «Привод включён».

Дополнительные выходные сигналы:

При работе электропривода шкаф также формирует следующие дополнительные выходные сигналы, поступающие во внешние устройства (см. Приложение 2 стр.12):

- "Блокировка во внешнее устройство" – в виде размыкания нормально-закрытого контакта между клеммами ХТ4:1 и ХТ4:2;
- "Отключение технологического оборудования (1)" – в виде размыкания нормально-закрытого контакта между клеммами ХТ4:3 и ХТ4:4;
- "Отключение технологического оборудования (2)" – в виде замыкания нормально-открытого контакта между клеммами ХТ4:5 и ХТ4:6.

Коммутационная способность контактов, формирующих дополнительные сигналы:

- Максимальное коммутируемое напряжение (AC15/ DC1), не менее, В230/30;
- Максимальный коммутируемый ток (AC15/ DC1), не менее, А3/6;
- Максимальная коммутируемая мощность (AC15/ DC1), не менее, В·А 480/120.

3. УСТРОЙСТВО ШКАФА

Шкаф выпускается в нескольких исполнениях, различающихся по номинальному коммутируемому току. Варианты исполнения перечислены в Таблице 2.

Тип шкафа	Обозначение шкафа		Номинальный ток двигателя, А	Габаритные размеры, мм	Максим. сечение силовых кабелей, мм ² [ХТ2; ХТ3]	Максим. сечение проводов связи, мм ² [ХТ1; ХТ4]
	IP54	IP31				
1	2	3	4	5	6	7
ШК1101-23-М4	СВТ65.144.000-02	СВТ65.154.000-02	2.0	395x310x180	6,0	2,5
ШК1101-26-М4	СВТ65.144.000-03	СВТ65.154.000-03	4.0			
ШК1101-28-М4	СВТ65.144.000-04	СВТ65.154.000-04	6.0			
ШК1101-30-М4	СВТ65.144.000-05	СВТ65.154.000-05	10.0			
ШК1101-32-М4	СВТ65.144.000-06	СВТ65.154.000-06	16.0			
ШК1101-33-М4	СВТ65.144.000-07	СВТ65.154.000-07	20.0			
ШК1101-34-М4	СВТ65.144.000-08	СВТ65.154.000-08	25.0			
ШК1101-35-М4	СВТ65.144.000-09	СВТ65.154.000-09	32.0	400x400x250	16,0	
ШК1101-36-М4	СВТ65.144.000-10	СВТ65.154.000-10	40.0			
ШК1101-37-М4	СВТ65.144.000-11	СВТ65.154.000-11	50.0			
ШК1101-38-М4	СВТ65.144.000-12	СВТ65.154.000-12	63.0	600x500x250	25,0	
ШК1101-39-М4	СВТ65.144.000-13	СВТ65.154.000-13	80.0			
ШК1101-40-М4	СВТ65.144.000-14	СВТ65.154.000-14	100.0	600x500x250	35,0	
ШК1101-41-М4	СВТ65.144.000-15	СВТ65.154.000-15	125.0			
ШК1101-42-М4	СВТ65.144.000-16	СВТ65.154.000-16	160.0			

Шкаф состоит из металлического корпуса настенного исполнения и передней панели (двери) с элементами индикации и управления.

На задней стенке корпуса установлена монтажная панель с расположенными на ней электрическими аппаратами.

В нижней части монтажной панели установлены блоки зажимов для внешних подключений.

Кабели вводятся в корпус снизу.

На передней панели расположены:

- Световой индикатор [~230В] (зелёный). Включается при подаче электропитания на ввод шкафа, если автоматический выключатель включён;
- Световой индикатор [Работает привод] (красный);
- Световой индикатор [Автоматический режим отключён] (жёлтый);
- Световой индикатор [Неисправность] (жёлтый). Включается при неисправности электропитания шкафа или при обрыве в кабеле электродвигателя;
- Кнопки управления [ПУСК] и [СТОП] для управления приводом в режиме местного управления.
- Переключатель "**Режим**" для выбора режима управления приводом.

4. РЕЖИМЫ УПРАВЛЕНИЯ ЭЛЕКТРОПРИВОДОМ

Режим "Местное управление"

При установке переключателя "Режим" в положение "Р" управление приводом производится от кнопок [ПУСК] и [СТОП].

Местное управление применяется только при пуско-наладке.

Режим "Запрет пуска"

При установке переключателя "Режим" в положение "О", электропривод отключен.

Режим "Автоматическое управление"

При установке переключателя "Режим" в положение "А" управление приводом производится по внешним сигналам управления.

5. УКАЗАНИЯ ПО МЕРАМ БЕЗОПАСНОСТИ

К работе со шкафом допускается персонал, прошедший инструктаж в соответствии с действующими на объекте нормами и требованиями промышленной безопасности.

ВНИМАНИЕ!



Все монтажные работы должны выполняться при отключенных источниках электропитания. Использование основных и дополнительных средств защиты при работе в электроустановках напряжением до 1000 В является обязательным.

Запрещается эксплуатация шкафа, не подсоединённого к общему заземляющему контуру. При монтаже проводник защитного заземления должен быть подсоединён к шкафу в первую очередь.

Эксплуатация, монтаж и ремонт шкафа должны производиться в соответствии с "Правилами техники безопасности при эксплуатации электроустановок потребителей напряжением до 1000 В" и "Правилами технической эксплуатации электроустановок потребителей".

Ремонтные работы следует производить на предприятии-изготовителе или в специализированных организациях.

ВНИМАНИЕ!



При включённом автоматическом выключателе на зажимах электродвигателя постоянно присутствует опасное напряжение!

6. УКАЗАНИЯ ПО МОНТАЖУ

Распаковать шкаф и произвести внешний осмотр на отсутствие механических повреждений корпуса. Открыть дверь шкафа ключом. Проверить комплектность на соответствие перечню, указанному в паспорте шкафа.

Заводской номер и дата выпуска указываются на информативной маркировке внутренней стороны двери шкафа. Необходимо убедиться, что они соответствуют номеру и дате, указанным в паспорте шкафа.

Проверить отсутствие:

- Посторонних предметов внутри шкафа;
- Внутренних механических повреждений;
- Незакреплённых элементов.

Шкаф установить на вертикальной стене.

Завести в шкаф силовые и контрольные кабели.

Первыми следует подключать силовые кабели. При этом у силовых кабелей первыми следует подключать проводники контура защитного заземления.

Контрольные и сигнальные кабели подключают в последнюю очередь.

Подключение к клеммам и блокам зажимов следует выполнить в соответствии со схемами подключения (см. Приложение 2, стр.12 - 13).



ВНИМАНИЕ!

Для работы шкафа подключение нулевых рабочих проводников (нейтрали) обязательно.

7. УКАЗАНИЯ ПО ПРОВЕДЕНИЮ ПУСКО-НАЛАДОЧНЫХ РАБОТ

Подача электропитания

После проведения необходимых монтажных работ проверить правильность монтажа.

Автоматический выключатель, а также переключатель режима работы привода на передней панели (двери) шкафа, перевести в положение "0".

Подать электропитание ~230В от источника электропитания на ввод шкафа.

Включить автоматический выключатель QF1.

На панели шкафа должен включиться световой индикатор [$\sim 230\text{В}$ 50 Гц].

Если индикатор [$\sim 230\text{В}$ 50 Гц] не включился, то необходимо проверить автоматический выключатель QF1 и напряжение электропитания ~230В на вводе.

Выключить автоматический выключатель QF1. Проконтролировать выдачу извещения «Неисправность». Проверить отключение светового индикатора [$\sim 230\text{В}$ 50 Гц].

Включить QF1.

Проверить включение светового индикатора [Автоматический режим отключён].

Нажать поочерёдно все кнопки управления на передней панели шкафа, убедиться, что при этом не происходит включения электропривода.



Техническая консультация: тел.: (921) 930-69-60

Проверка в режиме "Местное управление"

Установить переключатель **"Режим"** в положение **"Р"**.

Проверить работу электропривода от кнопок местного управления (на передней панели шкафа), включение световых индикаторов и формирование соответствующих выходных сигналов.

Проверить направление вращения привода.

Проверка в режиме "Автоматическое управление"

Установить переключатель **"Режим"** в положение **"А"**.

Проверить отключение светового индикатора [Автоматический режим отключён].

Проверить работу электропривода от внешних команд управления, включение световых индикаторов и формирование соответствующих выходных сигналов.

При вводе в эксплуатацию ответственным лицом должно быть заполнено соответствующее свидетельство в паспорте шкафа. Дополнительно ввод в эксплуатацию может оформляться актом по форме, принятой на объекте.

**ВНИМАНИЕ!**

Руководство по эксплуатации должно оставаться вместе со шкафом после ввода его в эксплуатацию.

8. ТЕХНИЧЕСКОЕ ОБСЛУЖИВАНИЕ

Шкаф относится к изделиям с периодическим обслуживанием. Типовой регламент технического обслуживания шкафа разрабатывается с целью установления перечня работ по техническому обслуживанию, необходимых для поддержания работоспособности шкафа в течение всего срока эксплуатации и распределения этих работ между заказчиком и обслуживающей организацией. Примерный перечень регламентированных работ приведён в Таблице 4.

Данные о техническом обслуживании необходимо вносить в журнал технического обслуживания. Мероприятия по техническому обслуживанию систем противопожарной защиты должны производить специализированные организации, имеющие установленные в России лицензии на производство данного вида работ.

Таблица 4 – примерный перечень мероприятий по техническому обслуживанию.

Наименования проводимых работ	Периодичность при выполнении заказчиком	Периодичность при выполнении обслуживающей организацией
Внешний осмотр шкафа на наличие механических повреждений	Ежедневно	Ежеквартально*
Контроль световой сигнализации на шкафу	Ежедневно	Ежеквартально*
Проверка работоспособности шкафа совместно с проверкой управляемого им оборудования.		Ежеквартально*
Проверка сопротивления изоляции соединительных линий.		Ежеквартально*
Проверка затяжки резьбовых соединений кабелей.		Ежеквартально*
Профилактические работы.		Ежеквартально*
Измерение сопротивления защитного заземления.		Ежегодно*

Примечание: * - при постоянном пребывании людей – ежемесячно.

9. ГАРАНТИИ ИЗГОТОВИТЕЛЯ

Изготовитель гарантирует безотказную работу в течение 12 месяцев со дня сдачи изделия в эксплуатацию, но не более 24 месяцев со дня выпуска при правильной эксплуатации и при соблюдении потребителем условий, оговоренных настоящим руководством.

В течении гарантийного срока изготовитель бесплатно устраняет дефекты, связанные с изготовлением устройства в кратчайшие технически возможные сроки. Изготовитель не дает гарантий в случаях вандализма и форс-мажорных обстоятельств.

Изготовитель оставляет за собой право на внесение изменений в конструкцию, не ухудшающих технические характеристики.

10. СВЕДЕНИЯ О РЕКЛАМАЦИЯХ

При отказе в работе в период гарантийного срока эксплуатации потребителю необходимо заполнить форму сбора информации, составить технически обоснованный акт с указанием наименования и обозначения изделия, его номера, присвоенного изготовителем, даты выпуска.

Акт отправить с формой сбора информации по адресу завода-изготовителя:

188307, Ленинградская обл., г. Гатчина, Красноармейский пр., дом 48,

ООО "Форинд",

тел. (812) 309-42-83,

e-mail: info@forind.ru, www.forind.ru

Образец формы сбора информации:

заводской № _____, дата ввода в эксплуатацию "___" _____ 20__ г.

Дата выхода из строя	Краткое содержание рекламации	Принятые меры	Примечания

При отсутствии заполненной формы сбора информации, рекламации к рассмотрению не принимаются.

Все предъявленные рекламации регистрируются предприятием-изготовителем в журнале, содержащем дату выхода изделия из строя, краткое содержание рекламации, принятые меры.

11. СВЕДЕНИЯ ОБ УПАКОВКЕ И ТРАНСПОРТИРОВКЕ

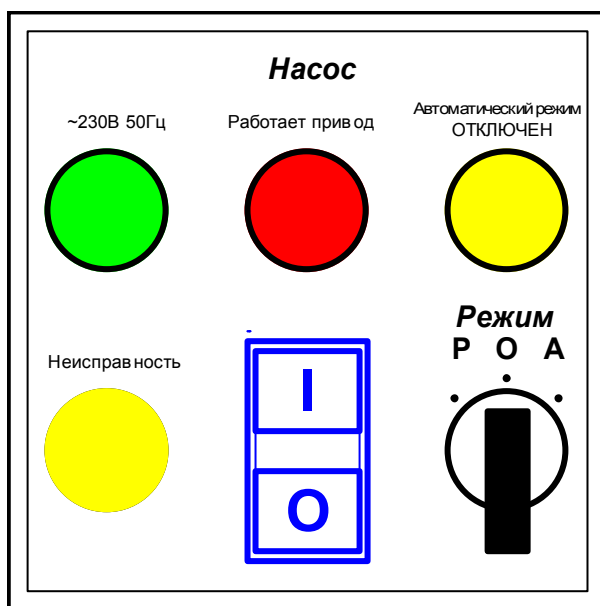
Упаковка шкафа производится путем помещения в картонную тару. Срок хранения изделий в упаковке должен быть не более 3 лет со дня изготовления.

В помещении для хранения не должно быть токопроводящей пыли, паров кислот и щелочей, а также газов, вызывающих коррозию и разрушающих изоляцию.

Шкаф в упаковке предприятия-изготовителя следует транспортировать в крытых транспортных средствах (в железнодорожных вагонах, закрытых автомашинах, герметизированных отапливаемых отсеках самолетов, трюмах и т. д.) на любые расстояния. При этом шкаф может подвергаться механическому воздействию тряски с ускорением не более 30 м/с² при частоте до 120 ударов в минуту.

Транспортирование и хранение шкафа должно производиться при температуре от минус 50 до плюс 50°C и относительной влажности не выше 98%.

ПРИЛОЖЕНИЕ 1 – ОБЩИЙ ВИД ПЕРЕДНЕЙ ПАНЕЛИ



ПРИЛОЖЕНИЕ 2 – СХЕМЫ ПОДКЛЮЧЕНИЯ

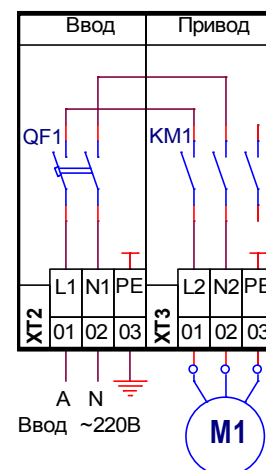
Подключение линий электропитания и привода

Кабель электропитания подключается к блоку зажимов ХТ2:(1-3).

Подключение N-проводника электропитающего кабеля обязательно.

Номинал автоматического выключателя указан в графе "Номинальный ток двигателя" таблицы 2.

Кабель электродвигателя подключается к блоку зажимов ХТ3:(1-3).

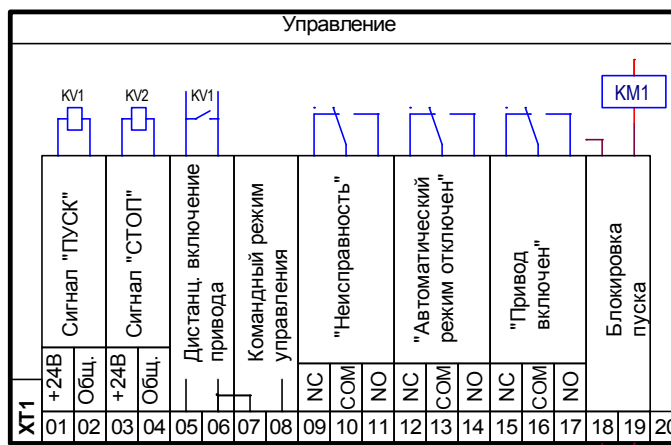


Подключение цепей управления и формирования выходных сигналов

При подключении к блоку зажимов ХТ1 использовать кабель с сечением проводов не более 2,5 мм².

Если не нужно блокировать работу привода с помощью внешнего устройства, то перемычка [ХТ1:18 - ХТ1:19] должна быть установлена. При размыкании цепи блокировки (перемычки) привод будет остановлен.

Подробнее о применении блокировки см. Приложение 4.



Сигнальный режим

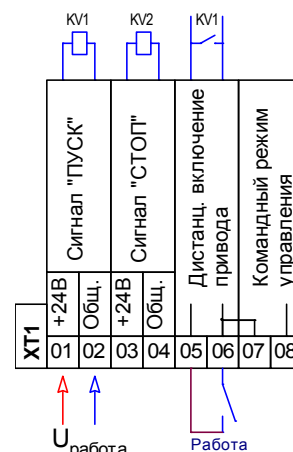
Если к клеммам ХТ1:7 - ХТ1:8 ничего не подключено, то реализуется сигнальный режим управления.

Привод будет работать пока подано управляющее напряжение на клеммы ХТ1:1 - ХТ1:2, или пока замкнут управляющий контакт (ХТ1:5 - ХТ1:6).

При снятии управляющего напряжения, или при размыкании управляющего контакта привод будет остановлен.

Сигнальный режим обеспечивает управление подачей и снятием единственного сигнала.

Кроме того, возможно управление приводом от двух различных источников сигнала, если от одного сигнал подаётся управляющим напряжением, а от другого – замыканием управляющего контакта. В этом случае привод будет работать, если подан сигнал хотя бы от одного из двух источников.



Командный режим

Если к клеммам ХТ1:7 - ХТ1:8 подключен нормально-закрытый контакт (или клеммы замкнуты перемычкой), то реализуется командный режим управления. В этом случае для пуска привода достаточно даже кратковременной подачи управляющего напряжения на клеммы ХТ1:1 - ХТ1:2 или кратковременного замыкания управляющего контакта (ХТ1:5 - ХТ1:6). Привод включается и продолжает работу после снятия управляющего напряжения, или после размыкания управляющего контакта

Остановить привод можно кратковременной подачей управляющего напряжения на клеммы ХТ1:3 - ХТ1:4 или кратковременным размыканием управляющего контакта (ХТ1:7 - ХТ1:8).

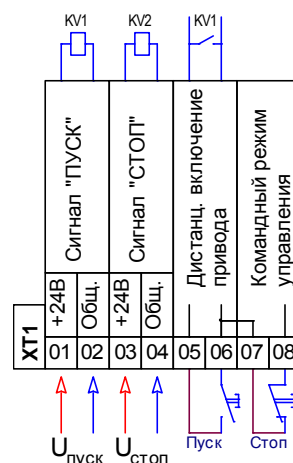
В командном режиме допускается подавать команды управления как кратковременно (но не менее 1/2 сек), так и длительно (постоянно).

Командный режим обеспечивает работу привода, даже если после получения команды "ПУСК" линия передачи команды будет выведена из строя.

Для управления шкафом от внешних сигналов управления (ХТ1:1 - ХТ1:8), переключатель режима работы шкафа на передней панели должен быть установлен в положение "А".

Клеммы ХТ1:6 и ХТ1:7 имеют электрическое соединение между собой.

При подаче команд управляющими контактами допускается использовать трёхпроводное подключение, например при использовании стандартного кнопочного поста.



При использовании шкафа в системах противопожарной защиты, команду на пуск привода следует подавать управляющим напряжением.

В этом случае реализуется возможность контроля линии управления на исправность со стороны прибора пожарного управления (ППУ).

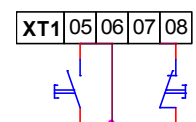
При пожаре прибор должен формировать пусковой сигнал напряжением 24В DC для включения привода. В дежурном режиме прибор должен контролировать линию передачи сигнала на исправность.

При использовании шкафа в системах противопожарной защиты как правило используется командный режим управления с установкой перемычки [ХТ1:7 - ХТ1:8].

Для пуска привода подают команду "ПУСК" на клеммы (ХТ1:1 - ХТ1:2).

Остановку привода после завершения работы реализуют подачей управляющей команды "СТОП" на клеммы (ХТ1:3 - ХТ1:4), или предусматривают останов привода вручную переключателем на передней панели шкафа.

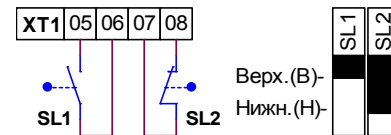
При использовании шкафа в системах поддержания давления или уровня используют командный режим управления с подачей команд управления от двух электроконтактных датчиков, настроенных на обе границы диапазона регулирования.



Пример управления дренажным насосом по 2-м датчикам уровня:

SL1 - замыкается при повышении уровня выше верхнего (привод включается, начинается откачка)

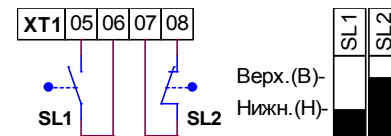
SL2 - размыкается при снижении уровня до нижнего (привод отключается)



Для управления насосом наполнения ёмкости меняется диаграмма:

SL1 - замыкается при снижении уровня ниже нижнего (привод включается, начинается заполнение)

SL2 - размыкается при повышении уровня до верхнего (привод отключается)

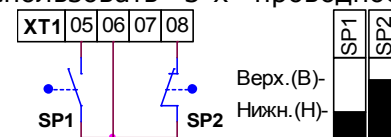


Для управления насосом подкачки (жокеем):

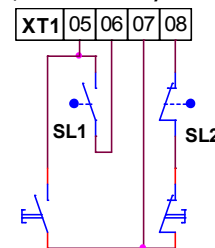
В качестве 2-х датчиков давления допускается использовать один сигнализирующий (электроконтактный) манометр с 2-мя уставками. Также можно использовать 3-х проводное подключение.

SP1 - замыкается при снижении давления до нижнего (привод включается)

SP2 - размыкается при повышении давления до верхнего (привод отключается).



Для управления приводом одновременно от 2-х датчиков, и от кнопочного поста, используется следующая схема подключения:

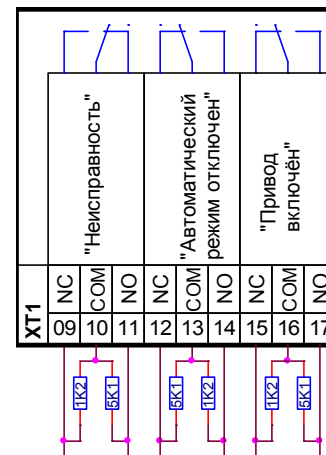


Выходные сигналы

На схеме положение контактов формирования извещений XT1:9 - XT1:17 показано в следующем состоянии шкафа:

- (9-11) Электропитание неисправно или обрыв линии связи с электродвигателем (кабеля электродвигателя);
- (12-14) Автоматический режим работы включён;
- (15-17) Привод отключен.

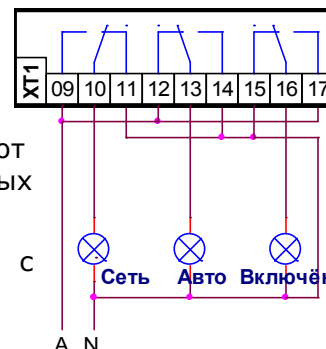
При использовании шкафа в системах противопожарной защиты на клеммы выходных сигналов шкафа при монтаже устанавливаются дополнительные элементы (обычно резисторы). Тип, номиналы и схема подключения дополнительных элементов выбираются в соответствии с рекомендацией изготовителя приборов используемой системы пожарной сигнализации (пожаротушения).



В этом случае реализуется возможность проверки контрольного шлейфа на исправность со стороны прибора пожарного управления (ППУ).

Если для дистанционного контроля состояния шкафа на удалённом посту используются индикаторные лампы с напряжением питания 220В переменного тока, то при большой длине контрольного кабеля возникают "наводки", вызывающие слабое подсвечивание выключенных индикаторных ламп.

Для исключения подсвечивания ламп рекомендуется использовать схему с дополнительным проводником нейтрали в контрольном кабеле (см. справа).



Применение систем диспетчеризации

При работе в составе систем пожаротушения задача передачи команд на шкаф и выходных сигналов диспетчеру обычно решается средствами (приборами) системы пожаротушения согласно рекомендациям производителя приборов.

Если для управления и мониторинга шкафа необходимо использовать какую-либо систему диспетчеризации, то модули ввода-вывода данной системы могут быть установлены как снаружи шкафа в самостоятельном корпусе, так и непосредственно в корпус шкафа (по отдельному заказу).

ПРИЛОЖЕНИЕ 3 – ЦЕПИ БЛОКИРОВКИ

Подключение дополнительных выходных сигналов

При подключении к блоку зажимов ХТ4 использовать кабель с сечением проводов не более 2,5 мм².

При работе привода формируются, в виде замыкания или размыкания контактов, следующие дополнительные выходные сигналы, поступающие во внешние устройства:

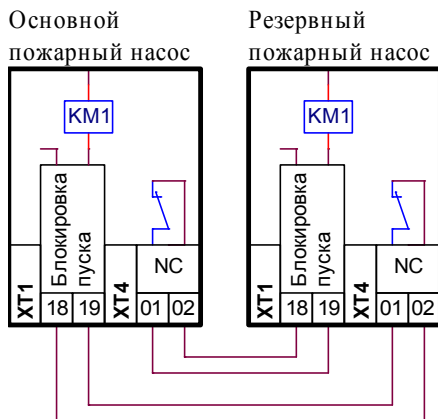
- "Блокировка во внешнее устройство", NC;
- "Отключение технологического оборудования (1)", NC;
- "Отключение технологического оборудования (2)", NO.

	Блокировка во внешн. устр-во		Отключ. технол. оборудования (1)		Отключ. технол. оборудования (2)	
	NC		NC		NO	
ХТ4	01	02	03	04	05	06

На схеме показано состояние контактов формирования извещений при отключенном приводе.

При включении привода контакты переключаются.

Сигналы передаются на оборудование, которое должно быть синхронизировано или заблокировано с работой привода.



На рис. слева показан пример взаимной блокировки двух шкафов управления основным и резервным пожарными насосами для исключения одновременной работы обоих насосов.

К клеммам ХТ4:1 – ХТ4:6 шкафа также могут подключаются цепи управления технологическим оборудованием, которые должны включаться или отключаться при пожаре (например цепи блокировки насоса подкачки).

Для заметок по эксплуатации